

# a1magic

## ZDRAVÍ A KOMFORT

ZAŽIJTE **PĚTIHVĚZDIČKOVÝ KOMFORT** PO CELÝ ROK  
S TECHNOLOGIÍ VYVÍJENOU A VYRÁBĚNOU V ČESKÉ REPUBLICE.



[a1magic.cool](https://a1magic.cool)

# VÝHODY TECHNOLOGIE **A1 MAGIC**:



Výkonné rezidenční větrání  
50 – 450 m<sup>3</sup>/h



Integrované vysoce výkonné  
chlazení & vytápění



0 wattů spotřeba pro  
protinámrazovou ochranu



Chytré zónové řízení



Aktivní hygienické  
superefektivní zvlhčování



Snadná automatizace  
domácnosti



Entalpický výměník  
ve standardu

## BIG MAGIC

Větrací jednotka se zcela nově vyvinutým výměníkem, který kromě tepla zpětně vrací i vlhkost.

Tento unikátní výměník zajišťuje extrémní odolnost mrazu bez dodatečné spotřeby elektřiny.

VZDUCHOVÝ VÝKON*	50 – 450 m <sup>3</sup> /h
ÚČINNOST ZPĚTNÉHO ZÍSKÁVÁNÍ TEPLA*	AŽ 95 %
ÚČINNOST ZPĚTNÉHO ZÍSKÁVÁNÍ VLHKOSTI*	VÍCE NEŽ 70 %
PROVOZNÍ ROZSAH BEZ PŘEDEHŘEVU*	-20°C – +45°C
COOL MAGIC TOPNÝ VÝKON*	AŽ 4,52 kW
COOL MAGIC CHLADÍČÍ VÝKON**	AŽ 5,78 kW
ROZMĚRY (V x Š x H)*	1100 x 986 x 550 mm
HMOTNOST*	55 kg
TŘÍDA*	A+

## TOTAL MAGIC

Zónové řízení větrání nové generace, které autonomně přizpůsobí množství vzduchu pro každou místnost podle aktuální potřeby.



## CHYTRÁ DOMÁCNOST A1 MAGIC



Ovládání topení  
a chlazení



Ovládání  
větrání



Ovládání  
žaluzií



Ovládání  
světél

**A1 | MAGIC**

**BIG MAGIC s.r.o.**  
Tovární 1613, 769 01 Holešov

**Telefon:**  
+420 603 377 277

**Email:**  
obchod@almagic.cool

**almagic.cool**

# RD ÚHŘETICKÁ LHOTA I PŮDORYS 1.NP

Návrh vychází z poskytnutých podkladů a je indikativní. Závazný výkaz materiálu plyne výhradně ze schválené dokumentace pro provádění stavby (DPS) a uzavřené smlouvy o dílo (SoD). Bez DPS a SoD budou případné odchylky účtovány dle skutečně spotřebovaného materiálu.



## legenda místností

1.01	zádveří	7,1 m <sup>2</sup>
1.02	hala	14,3 m <sup>2</sup>
1.03	garáž	23,4 m <sup>2</sup>
1.04	pracovna	10,5 m <sup>2</sup>
1.05	obytný prostor	39,7 m <sup>2</sup>
1.06	WC	2,0 m <sup>2</sup>
1.07	technická místnost	7,6 m <sup>2</sup>
1.08	chodba	10,3 m <sup>2</sup>
1.09	koupelna	8,2 m <sup>2</sup>
1.10	pracovna	14,2 m <sup>2</sup>
1.11	ložnice	16,5 m <sup>2</sup>
1.12	šatna	3,5 m <sup>2</sup>
1.13	dětský pokoj	13,6 m <sup>2</sup>

## základní údaje o stavbě

zastavěná plocha	207,1 m <sup>2</sup>
užitná plocha	170,9 m <sup>2</sup>

### Rekuperační jednotka Big Magic

výška: 1100mm x š 986mm x h 550mm  
váha: 55kg  
výkon: 50-450 m<sup>3</sup>/h

- Rozvody VZT myšleny v podhledech SDK - antibakteriální potrubí Ø90 mm
- nutno zajistit instalační prostor pod SDK pro vedení potrubí (alespoň 15cm)

#### Rovnotlaký systém větrání:

- **Přívod vzduchu** - navrhované průtoky pro běžné větrání místností
- **Odtah vzduchu** - průtoky pro nárazové větrání

Pro správné fungování systému nuceného větrání je potřeba zajistit bezprahové dveře s mezerou min. 8mm (případně větrací mřížky)

Stavební příprava jako jádrové vrtání, prostupy pro VZT nejsou součástí předložené cenové nabídky.

- Vedení potrubí musí být v zateplené obálce domu!
- Parotěsná fólie musí být instalována nad rozvody VZT a řádně utěsněna!
- Rozvody VZT využívají teplo získané z obytného prostoru, pro bezchybnou funkčnost celého systému.

**Dodavatel:**

BIG MAGIC s.r.o.

Tovární 1613

769 01 Holešov

IČ: 19329644 DIČ: CZ19329644

**Adresa fakturační/sídlo:**

Jiří Krchov

Úhřetická Lhota

IČ: DIČ:

**RD Úhřetická Lhota**

Datum: 14.04.2026

Číslo výrobku	Název	Množství	PC	Sleva [%]	Cena MJ	Cena bez DPH
<b>Větrání s rekuperací tepla a vlhkosti</b>						
02 BM_BMC	Big Magic: Větrací jednotka se zpětným získáním tepla a vlhkosti, včetně Cool Magic výměníku	1	94 000,00		94 000,00	94 000,00
<b>1 ks ovladače se senzorem CO2 (A1_CP_AQ1) je v ceně Big Magic</b>						
04 SL_MT_BM	Montáž a uvedení do provozu větrací jednotky	1	8 000,00		8 000,00	8 000,00
<b>Sada 2ks filtrů za 1200,-Kč vč. DPH.</b>						
<b>Zvýhodněná sada 8ks filtrů za 4800,-Kč včetně dopravy i DPH.</b>						
<b>Tepelné čerpadlo pro chlazení a ohřev čerstvého vzduchu (až 5,78/4,52 kW)</b>						
08 CM_BMC	Cool Magic: Tepelné čerpadlo pro chlazení/ohřev čerstvého přiváděného vzduchu	1	56 000,00		56 000,00	56 000,00
09 SL_MT_CM	Montáž a uvedení do provozu chladicího modulu	1	8 000,00		8 000,00	8 000,00
10 AM_CU_6-10	CU potrubí izolované 6-10 25m	25	320,00		320,00	8 000,00
<b>Zónová regulace větrání</b>						
12 TM_CV	Total Magic: Řídící ventil systému zónového větrání	20	1 750,00		1 750,00	35 000,00
13 A1_CP_AQ1	A1 Magic: Dotykový ovládací panel, integrovaná čidla teploty, vlhkosti a CO2, bílý	4	6 950,00		6 950,00	27 800,00
14 SL_MT_TM	Montáž ventilu systému zónového větrání	20	300,00		300,00	6 000,00
15 TM_BB	Total Magic: Tlačítko nárazového odtahu systému zónového větrání	3	565,00		565,00	1 695,00
<b>Potrubní systém pro venkovní vzduch</b>						
17 AM_BF_HLE	Fasádní box sružený horizontální levý výfuk	1	2 640,00		2 640,00	2 640,00
18 AM_BF_T	Šablona montážní pro fasádní box	1	150,00		150,00	150,00
19 AM_EPP_P160	EPP potrubí 160mm x 15mm x 1m	4	876,00		876,00	3 504,00
20 AM_EPP_E160	EPP koleno 160mm 90°	3	595,00		595,00	1 785,00
21 AM_EPP_C160	EPP spojka 160mm	3	180,00		180,00	540,00
22 AM_EPP_T	Šablona montážní pro EPP 160mm	1	220,00		220,00	220,00
23 AM_EPP_X160	Distanční díl X pro EPP 160mm	3	42,00		42,00	126,00
<b>Potrubní systém pro vnitřní vzduch</b>						
25 AM_SL_160-50/10	Tlumič hluku 160mm x 50mm x 10m	1	2 975,00		2 975,00	2 975,00
26 AM_BD_ZZ8	Rozdělovací box přímý "zigzag" 6+2+1 x90mm 1x160mm	1	3 320,00		3 320,00	3 320,00
27 AM_BD_ZZ12	Rozdělovací box přímý "zigzag" 10+2+1 x90mm 1x160mm	1	3 795,00		3 795,00	3 795,00
28 AM_FPR_90	Flexi potrubí antibakteriální antistatické 90mm x 50m	4	4 000,00		4 000,00	16 000,00

29 AM_ACG_90	Spojka pro flexi potrubí DN 90mm	6	65,00	65,00	390,00
30 AM_SL_90-25	Tlumič hluku 90mm x 25mm x 1m	13	648,00	648,00	8 424,00
31 AM_VOR_90-125	Vyústek 90° s límcem 90x125mm	20	480,00	480,00	9 600,00
32 AM_VC_125	Talířový ventil 125mm	20	144,00	144,00	2 880,00
33 SL_MT1	Montáž rozvodů VZT jednopodlažní dům	1	32 000,00	32 000,00	32 000,00
34 SL_SPOJ	Spojovací materiál	1	5 000,00	5 000,00	5 000,00
35 BM_OT_32	Big Magic: Zápachová uzávěra (sifon) HL138	1	695,00	695,00	695,00
<b>Prováděcí dokumentace VZT 12000,-Kč bez DPH. V případě odběru jednotky odečítáme 4000,-Kč zpět.</b> <a href="https://a1magic.cool/projekce-vz">https://a1magic.cool/projekce-vz</a>					
<b>Designové bezrámové difuzory Airmann - liniové</b>					
38 AN_Line_600_1s18_90	Airmann bezrámový difuzor vzduchu Line 600mm, 1 slot 18mm, termoakustický box, napojení 90mm	0	3 500,00	3 500,00	0,00
39 AN_Line_1000_1s18_90	Airmann bezrámový difuzor vzduchu Line 1000mm, 1 slot 18mm, termoakustický box, napojení 90mm	0	4 400,00	4 400,00	0,00
<b>Designové bezrámové difuzory Airmann - bodové</b>					
41 AN_CIRCLE_1_125	Airmann bezrámový difuzor vzduchu Circle, pro jednovrstvý sádrokarton, 125mm	0	1 250,00	1 250,00	0,00
42 AN_SQUARE_1_125	Airmann bezrámový difuzor vzduchu Square, pro jednovrstvý sádrokarton, 125mm	0	1 250,00	1 250,00	0,00
				<b>Celkem bez DPH:</b>	<b>338 539,00</b>
				<b>Celkem s DPH:</b>	<b>379 163,68</b>

Cena:

- k ceně bude připočítána doprava dle skutečné ceny dopravce

Dodací termín:

- dle potvrzené objednávky

Záruka:

- dle záručních podmínek

Platební podmínky:

- platba fakturou 14 dnů

Nabídka je platná do: 14.05.2026

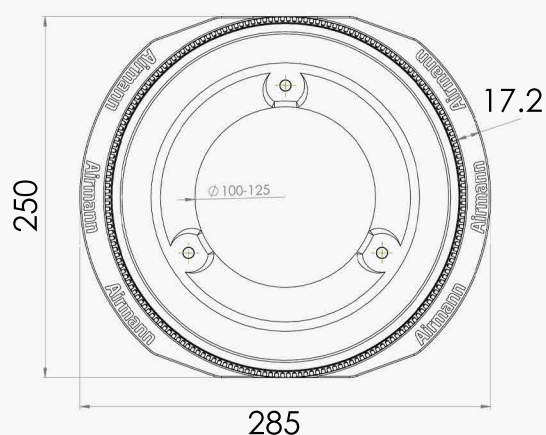
# CIRCLE 100

# CIRCLE 125

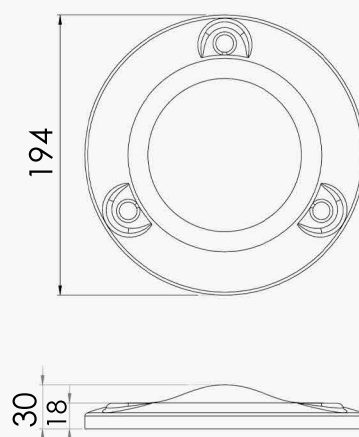
## Bezrámový difuzor vzduchu

### ROZMĚRY [mm]

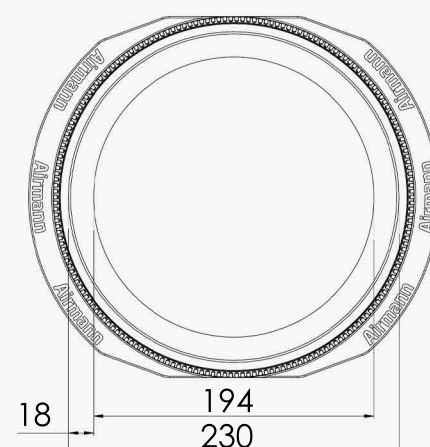
#### Základna



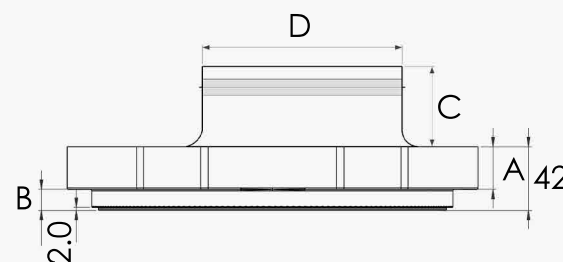
#### Vrchní kryt



#### Sestava



Kód produktu	A	B	C	D	Hmotnost, kg [±5 g]
<i>Pro jednovrstvý sádrokarton</i>					
CIRCLE-1-100	27.5	12.5	50	100	2.80
CIRCLE-1-125	27.5	12.5	50	125	2.80
<i>Pro dvouvrstvý sádrokarton</i>					
CIRCLE-2-100	15.0	25	50	100	2.65
CIRCLE-2-125	15.0	25	50	125	2.65



**TYP:** vestavný difuzor vzduchu pro stropy a stěny

**FUNKCE:** přívod nebo odvod vzduchu pro různé větrací a klimatizační systémy

**MATERIÁLY:** materiály: Kompozit přírodní sádry a keramiky, ostatní

**MONTÁŽ:** jednovrstvý/dvouvrstvý sádrokarton, cihlové/betonové zdi

**PŘIPOJENÍ:** ø 100, 125 mm

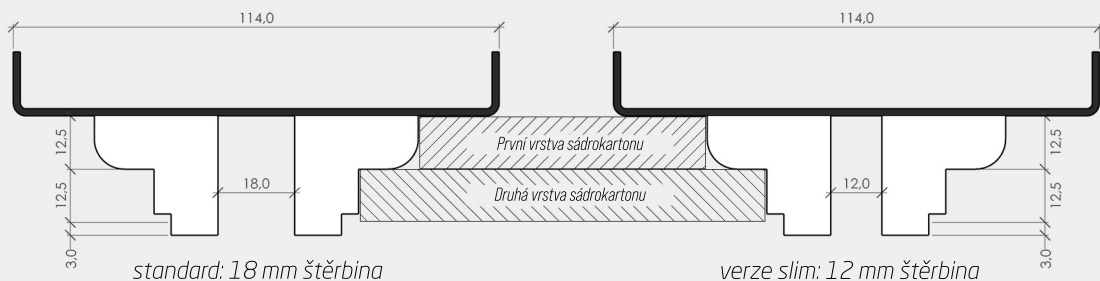
**NOMINÁLNÍ PRŮTOK VZDUCHU:** 90 m<sup>3</sup>/h

# LINE - Jednořadý

Bezrámová výústka

Airmann **Line Jednořadý** bezrámový difuzor (omítaný)

## ROZMĚRY [mm]



## STANDARDNÍ DÉLKY\* [mm]



\*Délka každého kusu může být zkrácena pomocí posuvných magnetických konců nebo naopak prodloužena spojením více kusů k sobě.

**Airmann**